



Thinking of you
Electrolux



EN3700AHW
ERB34258W

.....
DA KØLE-/FRYSESKAB
SV KYL-FRYS

BRUGSANVISNING 2
BRUGSANVISNING 24



INDHOLD

OM SIKKERHED	3
BETJENINGSPANEL	6
DAGLIG BRUG	8
NYTTIGE OPLYSNINGER OG RÅD	10
VEDLIGEHOLDELSE OG RENGØRING	12
HVIS NOGET GÅR GALT	14
INSTALLATION	17
STØJ	21
TEKNISKE DATA	22
MILJØHENSYN	23

VI TÆNKER PÅ DIG

Tak for dit køb af et Electrolux-apparat. Du har valgt et produkt, som giver dig årtiers professionel erfaring og innovation på én gang. Genialt og elegant. Det er designet med dig i tankerne. Så uanset hvornår du bruger det, kan du være sikker på, at du får fantastiske resultater hver gang.

Velkommen til Electrolux.

Besøg vores websted for at:



Få rådgivning, brochurer, fejlfinding, serviceinformation:
www.electrolux.com



Registrere dit produkt for bedre service:
www.electrolux.com/productregistration



Købe tilbehør, forbrugsvarer og originale reservedele til dit apparat:
www.electrolux.com/shop

KUNDEPLEJE OG SERVICE

Vi anbefaler brugen af originale reservedele.
Sørg for at have følgende data tilgængelig, når du kontakter service.
Du finder oplysningerne på maskinens typeskilt. Model, PNC, Serienummer.



Advarsel /Forsigtig-Sikkerhedsanvisninger.



Generelle oplysninger og tips



Miljøoplysninger

Ret til ændringer uden varsel forbeholdes.



OM SIKKERHED

Læs denne brugsanvisning igennem (inkl. tips og advarsler), før apparatet installeres og tages i brug. Det forebygger ulykker og sikrer, at apparatet bruges korrekt. For at undgå unødvendige fejl og uheld er det vigtigt at sikre, at alle, der bruger apparatet, er fuldt fortrolige med dets drift og sikkerhedsfunktioner. Gem denne vejledning og sørg for, at den følger med apparatet, hvis det bliver flyttet eller solgt, så alle der bruger apparatet er fortrolige med dets betjening og sikkerhed.

Følg forholdsreglerne i denne brugsanvisning for at undgå skader på personer eller ting. I modsat fald er producenten ikke ansvarlig for eventuelle skader.

SIKKERHED FOR BØRN OG UDSATTE PERSONER

- Apparatet er ikke beregnet til at bruges af personer (herunder børn) med nedsat fysisk, sensorisk eller psykisk funktionsevne, eller som mangler den nødvendige erfaring eller viden, med mindre den, der har ansvaret for deres sikkerhed, først har instrueret dem eller har kontrolleret, at de kan betjene det korrekt.
Hold øje med børn for at sikre, at de ikke leger med apparatet.
- Hold alle emballagedele væk fra børn. Der er fare for kvælning.
- Hvis du kasserer apparatet: Tag stikket ud af kontakten, klip netledningen af (så tæt på apparatet som muligt) og fjern døren, så børn ikke kan få elektrisk stød eller smække sig inde i apparatet under leg.
- Hvis dette apparat, der har magnetlås, erstatter et ældre apparat med fjederlås (lås med låsetunge) på døren eller i låget: Sørg for at odelægge fjederlåsen på det gamle apparat, inden du kasserer det. Det sikrer, at det ikke kan blive en dødsfælde for et barn.

GENERELT OM SIKKERHED



ADVARSEL

Sørg for, at der er frit gennemtræk gennem udluftninger, både i apparatets kabinet og i et evt. indbygningsselement.

- Apparatet er beregnet til opbevaring af madvarer og/eller drikkevarer i en almindelig husholdning, som forklaret i denne brugsanvisning.
- Brug ikke mekaniske redskaber eller andre kunstige hjælpemidler til at fremskynede optøningen.
- Brug ikke andre el-apparater (f.eks. ismaskiner) inde i køleapparater, med mindre de er godkendt til formålet af producenten.
- Undgå at beskadige kølekredsløbet.
- Apparatets kølekredsløbet indeholder kølemidlet isobutan (R600a), en naturgas med høj biologisk nedbrydelighed. Det er dog brandfarligt.

Sørg for, at ingen af kølekredsløbets komponenter kan tage skade under transport og installation af apparatet.

Hvis kølekredsløbet skulle blive beskadiget:

- Undgå åben ild og antændelseskilder.
- Luft grundigt ud i det lokale, hvor apparatet står

- Det er farligt at ændre apparatets specifikationer eller forsøge at ombygge det på nogen måde. Enhver skade på ledningen kan give kortslutning, brand og/eller elektrisk stød.



ADVARSEL

Enhver elektrisk komponent (netledning, stik, kompressor) skal udskiftes af et autoriseret serviceværksted eller en autoriseret montør for at undgå fare.

1. Netledningen må ikke forlænges.
2. Pas på, at stikket ikke bliver klemt eller beskadiget af apparatets bagpanel. Et klemt eller beskadiget stik kan blive overophedet og starte en brand.
3. Sørg for, at apparatets etilslutning er let at komme til.
4. Træk ikke i elledningen.

5. Sæt ikke stikket i kontakten, hvis kontakten sidder løst. Fare for elektrisk stød eller brand.
 6. Der må ikke tændes for apparatet, hvis lampedækslet (hvis apparatet er udstyret med et sådan) ikke sidder korrekt monteret på den indvendige belysning.
- Apparatet er tungt. Der skal udvises stor forsigtighed ved flytning af det.
 - Rør ikke ved ting fra frostrummet med fugtige eller våde hænder. Det kan give hudafskræbninger eller forfrysninger.
 - Undgå at udsætte apparatet for direkte sollys i længere tid.
 - Pærer (hvis apparatet er udstyret med belysning) til dette apparat er specielle pærer, kun beregnet til husholdningsapparater. De er ikke egnede til oplysning i almindelige rum.

DAGLIG BRUG

- Sæt ikke en varm gryde på apparatets plastdele.
- Opbevar ikke brandfarlig gas og væske i apparatet, da de kan eksplodere.
- Sæt ikke maden direkte op mod udluftningen i apparatets bagvæg. (Hvis apparatet er af Frost Free-typen)
- Dybfrostvarer må ikke nedfryses igen, når de har været optøet.
- Opbevar færdigpakkede dybfrostvarer som angivet på pakken.
- Følg nøje producentens angivelser vedr. opbevaring af produktet. Se de relevante vejledninger.
- Sæt ikke drikkevarer med kulsyre ('brus') i frostrummet, da det skaber tryk i beholderen, så den kan eksplodere og beskadige apparatet.
- Ispinde kan give forfrysninger, hvis de spises lige fra fryseren.

VEDLIGEHOLDELSE OG RENGØRING

- Inden rengøring slukkes der for apparatet, og stikket tages ud af kontakten. Sluk på ejendommens el-tavle, hvis du ikke kan komme til stikkontakten.
- Brug ikke metalgenstande til at rengøre apparatet.

- Brug ikke skarpe genstande til at skrabe rim af. Brug en plastikskraber.
- Efterse jævnlig afløbet i køleskabet for afløbsvand. Rens afløbet efter behov. Hvis afløbet er blokeret, ophobes der vand i bunden af apparatet.
- Brug aldrig en hårtørrer eller andre elektriske apparater til at fremskynde afrimningen. For kraftig varme kan skade de indvendige plastdele, og der kan trænge fugt ind i det elektriske system, så det bliver strømførende.

INSTALLATION



Ved tilslutning til lysnet skal vejledningen i de pågældende afsnit nøje følges.


- Pak apparatet ud, og efterse det for skader. Tilslut ikke apparatet, hvis det er beskadiget. Eventuelle skader på apparatet skal straks anmeldes til det sted, hvor det er købt. Gem i så fald emballagen.
- Det anbefales at vente mindst to timer med at tilslutte apparatet, så olien har tid til at løbe tilbage i kompressoren.
- Der skal være tilstrækkelig luftudskiftning rundt om apparatet. Ellers bliver det overophedet. Følg installationsvejledningen for at sikre tilstrækkelig ventilation.
- Så vidt det overhovedet er muligt skal apparatets bagside stå op mod en væg, så man ikke kan komme til at røre eller hænge fast i varme dele (kompressor, kondensator), med risiko for at brænde sig.
- Apparatet må ikke stilles tæt på radiatorer eller komfurer.
- Sørg for, at det er muligt at komme til netstikket, når apparatet er installeret.
- Må kun sluttes til drikkevandsforsyning (hvis en vandtilslutning er nødvendig).

SERVICE

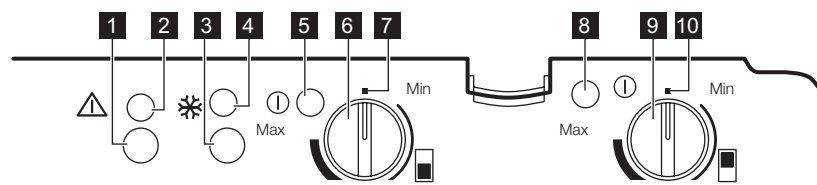
- Alt el-arbejde, der kræves til vedligeholdelse af apparatet, skal udføres af en autoriseret el-installatør.
- Dette produkt må kun serviceres af et autoriseret serviceværksted, og der må kun bruges originale reservedele.

MILJØHENSYN



Apparatet indeholder ikke gasser, der kan nedbryde ozonlaget, hverken i kølekreds eller isoleringsmaterialer. Apparatet må ikke bortskaffes sammen med husholdningsaffald og jordfyld. Isoleringsskummet indeholder brændbare gasser: Apparatet skal bortskaffes i henhold til gældende bestemmelser. Nærmere oplysninger fås hos kommunens tekniske forvaltning. Undgå at beskadige køleenheden, især på bagsiden ved siden af varmeveksleren. De materialer i apparatet, der er mærket med symbolet , kan genvanvendes.

BETJENINGSPANEL



1. Knap til nulstilling af alarm
2. Alarmlampe
3. Action Freeze-kontakt
4. Action Freeze-lampe
5. Kontrollampe for fryser
6. Termostatknop, fryser
7. Fryserens OFF-stilling
8. Kontrollampe for køleskab
9. Termostatknop, køleskab
10. Køleskabets OFF-stilling

AKTIVERING AF

Sæt stikket i stikkontakten.
Drej fryserens termostatknop med uret til en mellemindstilling.
Kontrollampen for fryseren tændes.
Drej køleskabets termostatknop med uret til en mellemindstilling.
Kontrollampen for køleskabet tændes.



Hvis temperaturen i fryseren er for høj, blinker advarselsslampen, og alarmen starter.

SÅDAN SLUKKES APPARATET

Sluk for apparatet ved at dreje fryserens termostatknop til OFF-stilling.
Kontrollampen for fryseren og køleskabet slukkes.

SLUKNING AF KØLESKABET

Sluk for køleskabet ved at sætte termostatknappen i OFF-stilling.
Kontrollampen for køleskabet slukkes.



Køleskabet kan ikke være tændt alene.
Hvis fryseren bliver slukket, vil køleskabet også blive slukket.

TEMPERATURINDSTILLING

Temperaturen reguleres automatisk.
Apparatet betjenes på følgende måde:

- drej termostatknappen mod uret for at sætte opbevaringstemperaturen op.
- drej termostatknappen med uret for at sætte opbevaringstemperaturen ned.



I reglen er en mellemindstilling mest passende.

Når den præcise indstilling vælges, skal du huske på, at temperaturen i apparatet afhænger af:

- rumtemperaturen
- hvor tit døren åbnes
- mængden af mad
- apparatets placering.



Hvis den omgivende temperatur er høj, eller apparatet er helt fyldt, og apparatet står på det koldeste trin, kan kompressoren køre konstant, så der dannes rim eller is på bagvæggen. Hvis dette sker, sættes termostatknappen på en højere temperatur, så den automatiske afrimning starter, og strømforbruget dermed falder.

ACTION FREEZE-FUNKTION

Funktionen Action Freeze slås til ved at trykke på Action Freeze-knappen.
Lampen Action Freeze tændes.



Funktionen standser automatisk efter 52 timer.

Funktionen kan slås fra på et vilkårligt tidspunkt ved at trykke på Action Freeze-knappen. Lampen Action Freeze slukkes.

TEMPERATURALARM

Temperaturstigning i fryseren (f.eks. på grund af tidligere strømsvigt) vises ved at:

- Advarselslampen blinker.
- Alarmen lyder.

Mens alarmen lyder, kan den afbrydes ved at trykke på knappen til nulstilling af alarm. Advarselslampen slukker automatisk, når forholdene igen er normale.

DAGLIG BRUG

INDFRYSNING AF FERSKVARER

Frostrummet er velegnet til nedfrysning af friske madvarer og til langtidsopbevaring af købte frostvarer og dybfrossen mad.

Du behøver ikke ændre indstilling, før du nedfryser små mængder friske madvarer. Ved indfrysning af friske madvarer aktiveres Action Freeze-funktionen mindst 24 timer, før madvarerne, der skal indfryses, lægges i frostrummet.

Læg de madvarer, der skal nedfryses, i de to øverste rum.

Den maksimale mængde madvarer, der kan indfryses på 24 timer (den såkaldte indfrysningsskapacitet), står på **typepladen** indvendigt i apparatet.

Indfrysningen tager 24 timer: I dette tidsrum må der ikke lægges andre madvarer i, som skal fryses.

OPBEVARING AF FROSNE MADVARER

Når skabet tændes igen efter en længere periode, hvor det ikke har været anvendt, skal det køre i mindst 2 timer, inden der anbringes madvarer i det.



Hvis madvarerne optøs ved et uheld (f.eks. som følge af strømsvigt), og strømafbrydelsen har varet længere end den angivne temperaturstigningstid under tekniske specifikationer, skal madvarerne enten spises eller tilberedes og derefter nedfryses igen (efter afkøling).

OPTØNING

Når dybfrostvarer eller nedfrosne madvarer skal bruges, kan de optøs i køleafdelingen eller ved stuetemperatur, afhængig af hvornår de skal bruges.

Små stykker kan endda tilberedes uden optøning, direkte fra fryseren: I så fald forlænges tilberedningstiden.

GRØNTSAGSSKUFFE

Skuffen egner sig til opbevaring af frugt og grønt.

I nogle modeller har skuffen en skillevæg, der kan sættes i forskellige stillinger, så skuffen kan opdeles efter behag.

Alle dele indvendigt i skuffen kan fjernes i forbindelse med rengøring.

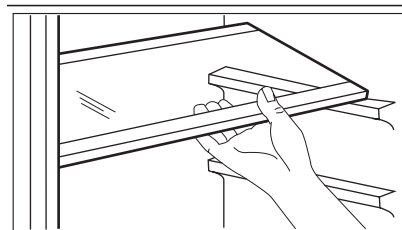
FRYSEKURVE

Frysekurvene gør, at du hurtigt og nemt kan finde den pakke, du skal bruge. Hvis du vil spare plads, kan du fjerne kurvene og lægge maden direkte på hylderne. På alle hylder undtagen den øverste kan du lægge mad, der rager 20 mm ud over forkanten. På den måde kan du udnytte pladsen bedst muligt.



Flyt ikke den nederste kurv. Den sikrer korrekt luftcirkulation.

FLYTBARE HYLDER

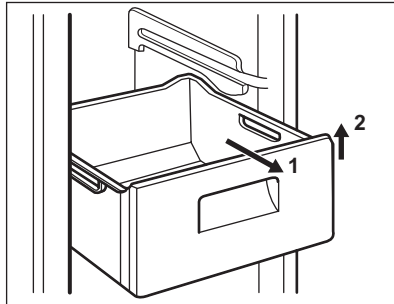


Køleskabets vægge har en række skinner, så hylderne kan placeres efter ønske. Nogle af hylderne skal løftes op i bagkanten, før de kan tages ud.



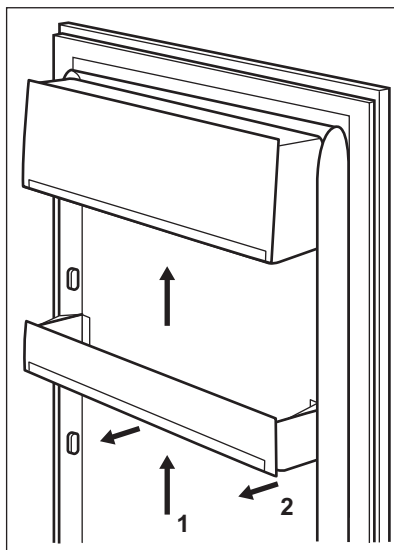
Flyt ikke glashylden over grøntsagsskuffen. Den sikrer korrekt luftcirkulation.

UDTAGNING AF FRYSERENS FRYSEKURVE



Frysekurvene har endestop, så de ikke kan glide ud ved et uheld eller falde ned. Hvis en kurv skal tages ud af fryseren, trækker du den mod dig selv, og når du har nået endestoppet, vipper du forenden af kurven opad, til den kan tages ud. Når kurven skal sættes på plads, løfter du lidt op i kurvens forende, mens du sætter den ind i fryseren. Når du er forbi endestoppene, kan kurven skubbes på plads.

ISÆTNING AF HYLDER I DØR



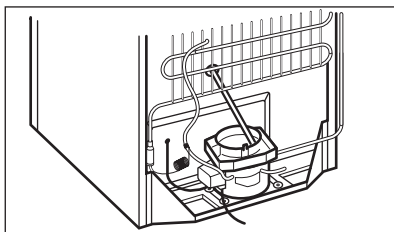
Hyldeerne i lågen kan sættes i forskellig højde, så der er plads til madvarer af forskellig størrelse.

For at tilpasse hyldeerne skal du gøre følgende: træk gradvist hylde i pilenes retning, indtil hylde er fri og sæt den derpå i den ønskede højde.



Flyt ikke hylde nederst i lågen. Den sikrer korrekt luftcirkulation.

INDVENDIG RENGØRING



Inden apparatet tages i brug vaskes det indvendig (inkl. tilbehør) med lunkent vand tilsat neutral sæbe for at fjerne den typiske lugt af nyt apparat. Tør grundigt efter.



Brug ikke opvaskemidler eller skuremidler. Det vil skade overfladen.

Kontroller, at afløbsslangen bag på skabet udmunder i drypbakken

NYTTIGE OPLYSNINGER OG RÅD

ENERGISPARETIPS

- Åbn døren så lidt som muligt, og lad den ikke stå åben længere end højest nødvendigt.
- Hvis den omgivende temperatur er høj, termostatknappen står på det koldeste trin, og skabet er helt fyldt, kan kompressoren køre konstant, så der dannes rim eller is på fordampere. Hvis det sker, sættes knappen på en lavere indstilling, så den automatiske afrimning starter, og strømforbruget dermed falder.

RÅD OM KØLING AF FRISKE MADVARER

Sådan holder maden sig bedst:

- Sæt ikke dampende varm mad eller drikke i køleskabet
- Læg låg på maden eller pak den ind, især hvis den lugter stærkt
- Placer maden, så luften kan cirkulere frit rundt om den

RÅD OM KØLING

Nyttige tip:

Kød (alle slags): Pakkes ind i polyætylenposer og lægges på glashylden over grøntsagsskuffen.

Det er kun sikkert at opbevare kød på denne måde i 1-2 dage.

Tilberedt mad, pålæg, kolde retter og lignende: Bør pakkes ind og kan stilles på alle hylder.

Frugt og grønt: Bør rengøres grundigt og lægges i den/de særlige skuffe(r).

Smør og ost: Bør lægges i specielle lufttætte beholdere eller pakkes ind i alufolie eller polyætylenposer, så luften holdes bedst muligt ude.

Mælkeflasker: Bør have låg på og opbevares i flaskehylde i døren.

Bananer, kartofler, løg og hvidløg behøver ikke at lægges i køleskab, med mindre de er pakket ind.

RÅD OM KØLESKABSTEMPERATUR

- En passende temperatur i køleskabet er ca. +5 °C. Det er normalt lidt højere tem-

peratur øverst i køleskabet og lidt lavere temperatur i nederste del. Hvis termostatknappen er indstillet til en lav temperatur, hvis den omgivende temperatur er høj, eller hvis køleskabet er helt fyldt, kører kompressoren i længere tid. Dette medfører koldere temperatur i nederste del af køleskabet, idet den kolde luft synker ned. Det kan betyde, at madvarer med et højt vandindhold begynder at fryse. Hvis køleskabet er for koldt, kan du vælge en højere temperaturindstilling.



Undgå at anbringe eventuelle hylde for tæt på afløbet til afrimningsvand. Dette kan medføre en for lav temperatur.

- Hvis du vil kontrollere temperaturen i de madvarer, der ligger i køleskabet, stiller du et glas vand midt i skabet og anbringer et retvisende termometer med en nøjagtighed på +/- 1 °C i glasset. Efter 6 timer kan du aflæse temperaturen. Målingen skal udføres under stabile forhold (dvs. uden at ændre mængden).

RÅD OM FRYSNING

Her er nogle vigtige tips om, hvordan du udnytter fryseafdelingen bedst muligt:

- Den maksimale indfrysningsevne pr. døgn, fremgår af typeskiltet;
- Indfrysningen tager 24 timer. I dette tidsrum bør der ikke lægges flere madvarer ind;
- Nedfrys kun 1. classes madvarer, der er friske og grundigt rengjorte;
- Del maden op i små portioner, så den indfryses hurtigt og jævnt. Så kan du også hurtigt optø netop den mængde, du skal bruge;
- Pak maden ind i alufolie eller polyætylen, og sørg for, at indpakningen er lufttæt;
- Lad ikke friske, ikke-nedfrosne madvarer røre ved frostvarer, så temperaturen stiger i dem;
- Magre madvarer holder sig bedre og længere end fedtholdige; Salt nedsætter madens holdbarhed;
- Hvis sodavandsis spises direkte fra frostrummet, kan de give forfrysninger;

- Det er en god idé at mærke alle pakker med indfrysningsdato, så du har styr på holdbarheden.

TIPS OM OPBEVARING AF FROSTVARER

For at få den største fornøjelse af dette skab, skal du:

- Sikre dig, at købte dybfrostvarer har været været korrekt opbevaret i forretnin-gen;
- Sørge for at bringe frostvarer hjem hurtigst muligt og lægge dem i fryseren;
- Åbne døren så lidt som muligt, og ikke lade den stå åben længere end højst nødvendigt.
- Optøede madvarer nedbrydes meget hurtigt og kan ikke nedfryses igen.
- Overskrid ikke udløbsdatoen på pakken.

VEDLIGEHOVELSE OG RENGØRING



BEMÆRK

Kobl apparatet fra strømforsyningen, før der udføres nogen som helst form for vedligeholdelse.



Apparatets kølesystem indeholder klorbrinter; Service og påfyldning må derfor kun udføres af en autoriseret tekniker.

REGELMÆSSIG RENGØRING

Apparatet skal jævnlig rengøres:

- Vask det indvendig (inkl. tilbehør) med lunkent vand tilsat neutral sæbe.
- Efterse jævnlig dørpakningerne, og tør dem af, så de er rene og fri for belægninger.
- Skyl og tør grundigt af.



Undgå at trække i, flytte eller beskadige evt. rør og/eller ledninger i skabet.

Brug aldrig opvaskemiddel, skurepulver, stærkt parfumeret rengøringsmiddel eller voksprodukter til indvendig rengøring af skabet. Det skader overfladen og efterlader kraftig lugt.

Rens kondensatoren (det sorte gitter) og kompressoren bag på skabet med en børste. Det øger apparatets ydeevne og sparer energi.



Undgå at beskadige kølesystemet.



Når du flytter skabet, skal du løfte op i forkanten, så gulvet ikke bliver ridset.

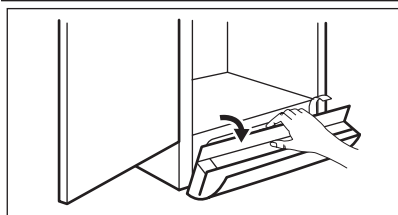
Mange rengøringsmidler til køkkener indeholder kemikalier, der kan angribe og evt. beskadige de anvendte plastmaterialer i apparatet. Brug derfor en blød klud opvredet i varmt vand med neutral sæbe til indvendig rengøring.



Brug ikke sulfosæbe eller skurepulver. Det vil skade lakken eller anti-fingerprint-belægningen på rustfrit stål.

Sæt stikket i stikkontakten efter rengøringen.

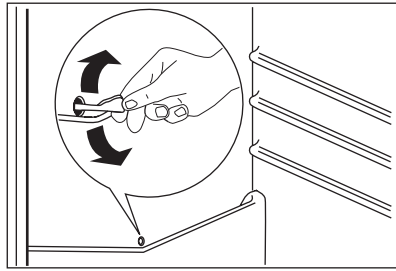
RENGØRING AF VENTILATIONSRISTEN



Ventilationsristen kan tages af inden vask. Luk først døren op, og:

- Løsn ristens overkant ved at trække udad/nedad i den.
- Træk risten lige frem for at tage den helt ud.
- Støvsug under skabet.

AFRIMNING AF KØLESKABET



Under normal drift afrimes fordampere i køleafdelingen automatisk hver gang kompressoren standser. Afrimningsvandet ledes ud gennem en rende og ned i en særlig beholder bag på apparatet, over kompressoren, hvor det fordampes. Afløbet til afrimningsvand sidder midt i renden i køleafdelingen. Det skal jævnlig renses, så vandet ikke løber over og drypper ned på maden i skabet.

AFRIMNING AF FRYSER

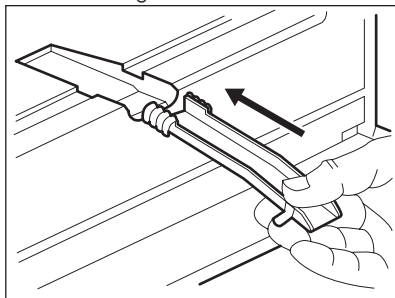
Der vil altid dannes lidt rim på hylderne i frostrummet og rundt om øverste afdeling. Fryseren skal afrimes, når laget af rim er 3-5 mm tykt.

Rimlag fjernes på følgende måde:

- Sluk for apparatet, og tag stikket ud af stikkontakten
- Tag eventuelle madvarer ud, pak dem ind i flere lag avis, og læg dem et koldt sted
- Tag skufferne ud af fryseren
- Læg isolerende materiale rundt om skufferne, f.eks. tæpper eller aviser.

Afrimningen går hurtigere, hvis der sættes skåle med varmt vand (men ikke kogende) i fryseren.

- Løsn afløbsstudsene fra hvilestillingen, tryk den ind som vist på tegningen, og sæt den i nederste skuffe, hvor vandet kan samle sig



- Skrab forsigtigt isen af, når den begynder at tø op. Brug en skraber af træ eller plast
- Når al isen er smeltet, rengøres skabet og tørres af, hvorefter afløbsstudsene sættes på plads.

- Tænd for skabet, sæt stikket i stikkontakten, og læg dybfrostvarerne på plads.



Brug aldrig skarpe metalgenstande til at skrabe rim af fordampere. Det kan beskadige dem. Brug ikke mekaniske redskaber eller andre kunstige hjælpemidler til at fremskynde optøningen, med mindre det er anbefalet af producenten. Hvis dybfrostvarenes temperatur er steget under afrimningen, kan det forkorte deres holdbarhed.

PAUSE I BRUG

Tag følgende forholdsregler, når apparatet ikke skal bruges i længere tid:

1. tag stikket ud af stikkontakten
2. tag al maden ud
3. afrim og rengør apparatet og alt tilbehør
4. lad døren/dørene stå åbne for at forebygge ubehagelig lugt.



Hvis der skal være tændt for skabet: Bed nogen se til det en gang imellem, så maden ikke bliver fordærvet, hvis der har været strømsvigt.

HVIS NOGET GÅR GALT

Når apparatet er i brug, kan der opstå nogle små, men irriterende problemer, der kan løses uden assistance fra en tekniker. Problemerne er beskrevet i følgende oversigt, så du ikke risikerer unødvendige udgifter til tekniker.



Der optræder bestemte lyde, når køleskabet kører (fra kompressor og kølekreds). Det er normale driftslyde og betyder ikke, at der er noget galt.



Køleskabet kører ikke konstant, så hvis kompressoren standser, betyder det ikke, at strømmen er afbrudt. Derfor må du aldrig røre apparatets strømførende dele uden først at tage stikket ud af kontakten.

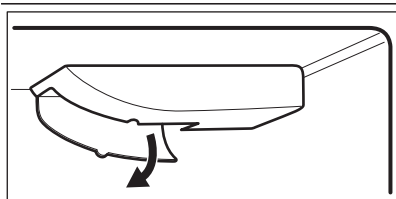
Fejl	Mulig årsag	Løsning
Apparatet støjer.	Apparatet står ikke stabilt.	Kontroller, om apparatet står stabilt (alle ben og hjul skal hvile på gulvet). Se under "Nivellering".
Lydalarmer lyder. Advarselslampen blinker.	Temperaturen i fryseren er for høj.	Se under "Alarm for høj temperatur"
Kontrollampen blinker.	Der er sket en fejl under temperaturmålingen.	Kontakt serviceværkstedet (kølesystemet fortsætter med at holde madvarerne kolde, men det er ikke muligt at regulere temperaturen).
Kompressoren kører hele tiden.	Termostatknappen står muligvis forkert.	Vælg en højere temperatur.
	Døren er ikke lukket korrekt.	Se under "Lukning af døren".
	Døren er blevet åbnet for tit.	Lad ikke døren stå åben længere end nødvendigt.
	Madvarernes temperatur er for høj.	Lad madvarerne køle ned til stuetemperatur, før de sættes i skabet.
	Der er for høj rumtemperatur.	Sænk rumtemperaturen.
Der løber vand ned ad bagpladen i køleskabet.	Under automatisk afrimning smelter rim på bagpladen.	Det er normalt.
Der løber vand ind i køleskabet.	Afløbet til afrimningsvand er tilstoppet.	Rens afløbet.
	Madvarer blokerer, så vandet ikke kan løbe ned i vandbeholderen.	Sørg for, at madvarerne ikke rører bagpladen.

Fejl	Mulig årsag	Løsning
Der løber vand ud af skabet.	Afrimningsvandet løber ikke fra afløbet og ned i beholderen over kompressoren.	Sæt afløbet til afrimningsvand på fordampersbeholderen.
Der er for meget rim.	Madvarerne er ikke pakket godt nok ind.	Pak maden rigtigt ind.
	Døren er ikke lukket korrekt.	Se under "Lukning af døren".
	Dørpakningen er defekt eller snavset.	Se under "Lukning af døren".
	Termostatknappen står muligvis forkert.	Vælg en højere temperatur.
Temperaturen i skabet er for lav.	Termostatknappen står muligvis forkert.	Vælg en højere temperatur.
Temperaturen i skabet er for høj.	Termostatknappen står muligvis forkert.	Vælg en lavere temperatur.
	Døren er ikke lukket korrekt.	Se under "Lukning af døren".
	Madvarernes temperatur er for høj.	Lad madvarerne køle ned til stuetemperatur, før de sættes i skabet.
Temperaturen i køleskabet er for høj.	Der er ingen cirkulation af kold luft i apparatet.	Sørg for, at der er cirkulation af kold luft i apparatet.
	Der er lagt store mængder mad på køl på én gang.	Læg mindre mængder mad i ad gangen.
Temperaturen i fryseren er for høj.	Madvarerne ligger for tæt på hinanden.	Læg madvarerne, så den kolde luft kan cirkulere.
	Der er lagt store mængder mad til indfrysning på én gang.	Læg mindre mængder mad i ad gangen.
Apparatet virker ikke.	Der er slukket for apparatet.	Tænd for apparatet.
	Stikket er ikke sat rigtigt i kontakten.	Sæt stikket helt ind i kontakten.
	Der er ingen strøm til apparatet. Der er ingen strøm i stikkontakten.	Prøv at tilslutte et andet elektrisk apparat i den pågældende stikkontakt. Kontroller sikringen. Kontakt en autoriseret installatør.
Pæren lyser ikke.	Pæren er sprunget.	Se under "Udskiftning af pæren".
	Døren har stået åben i for lang tid.	Luk døren.

Fejl	Mulig årsag	Løsning
Døren støder på ventilationsristen.	Apparatet er ikke i vater.	Se under "Nivellering"
Døren flugter ikke med kabinettet	Apparatet er ikke i vater.	Se under "Nivellering"

Kontakt nærmeste mærkeværksted, hvis ovenstående råd ikke løser problemet.

UDSKIFTNING AF PÆRE



1. Tag stikket ud af kontakten.
2. Løsn lampedækslet i forkanten, og vip det bagover.
3. Erstat pæren med en ny pære med samme effekt (maks. styrke fremgår af lampedækslet) og med E14-fatning.
4. Sæt netstikket i stikkontakten.

LUKKE DØREN

1. Rengør dørpakningerne.
2. Justér døren, hvis den ikke slutter tæt.
Se under "Installation".
3. Udskift evt. defekte dørpakninger.
Kontakt servicecentret.

INSTALLATION



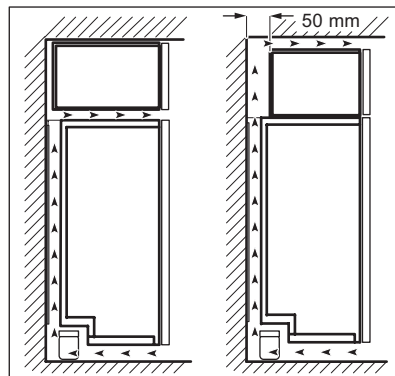
ADVARSEL

Læs afsnittet "Om sikkerhed" omhyggeligt, før apparatet installeres for at forebygge ulykker, og sikre at det bruges korrekt.

OPSTILLING

Apparatet skal installeres et sted, hvor rumtemperaturen passer til den opgivne klimaklasse på apparatets typeskilt:

PLACERING



Hvis apparatet skal stå under et overskab, skal der mindst være 40 mm mellem apparatets topplade og overskabets underside. Så fungerer apparatet optimalt. Ideelt bør skabet dog ikke placeres under overskabe. Luftspalten kan være:

- lige over apparatet
- bag ved og over overskabet.

I så fald skal rummet bag overskabet være mindst 50 mm dybt.

ELEKTRISK TILSLUTNING

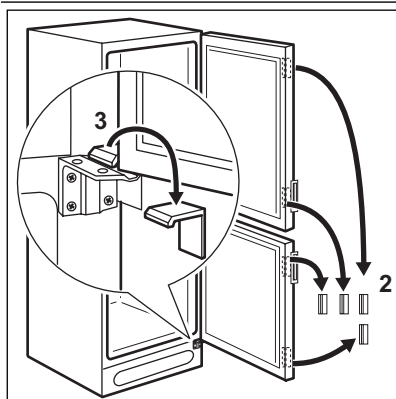
Inden tilslutning til lysnettet skal det kontrolleres, at spændingen og frekvensen på typeskiltet svarer til boligens forsyningsstrøm. Apparatet skal tilsluttes jord. Stikket på netledningen har en kontakt til dette formål. Hvis der ikke er jord på stikkontakten, til-

sluttes apparatet en særskilt jordforbindelse i h.t. Stærkstrømsreglementet. Spørg en autoriseret installatør til råds.

Producenten fralægger sig ethvert ansvar, hvis de nævnte sikkerhedsregler ikke overholdes.

Apparatet er i overensstemmelse med følgende. EU-direktiver.

FJERNELSE AF TRANSPORTBESLAG



Apparatet leveres med transportbeslag, der holder døren på plads under transport.

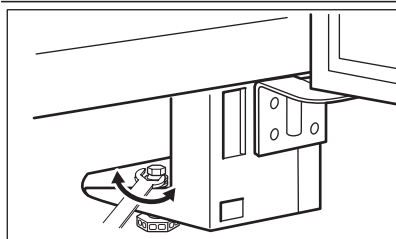
De fjernes på følgende måde:

- Åbn døren.
- Fjern transportbeslaget fra dørens sider.
- Fjern transportbeslaget fra det nederste hængsel (visse modeller).

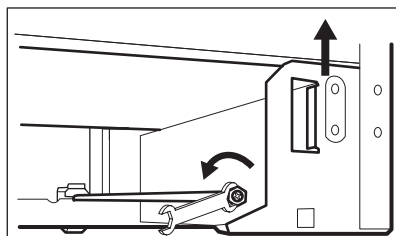


Nogle modeller har en lyd-dæmpende plade under kabinettet. Fjern ikke denne plade.

NIVELLERING

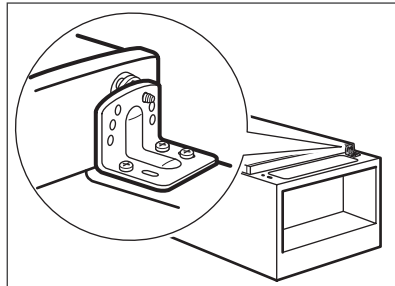


- Ved opstillingen skal det sikres, at apparatet er i vater. Juster evt. benene med den medfølgende fastnøgle.



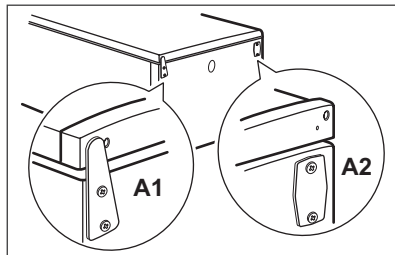
- På nogle modeller kan de bageste hjul justeres ved, at møtrikken på gevindstangen drejes mod venstre for at løfte apparatet og mod højre for at sænke det.

VENDING AF LÅGE

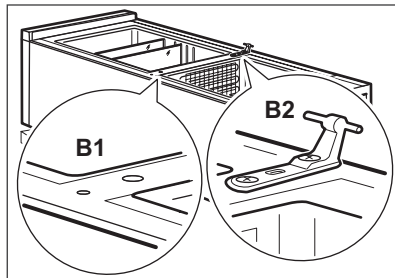


Lågen vendes på følgende måde:

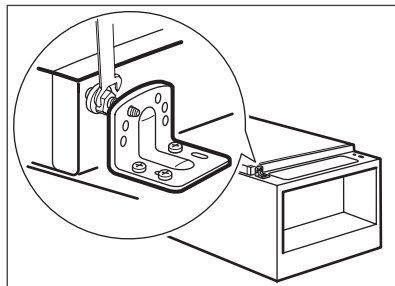
- Tag stikket ud af kontakten.
- Fjern ventilationsristen. Fjern beslaget, og monter det på ristens modsatte side.
- Læg apparatet med bagsiden nedad, evt. understøttet på en træklods således at bagsiden ikke bliver skadet.
- Skru det nederste hængsel af og tag den nederste låge af.



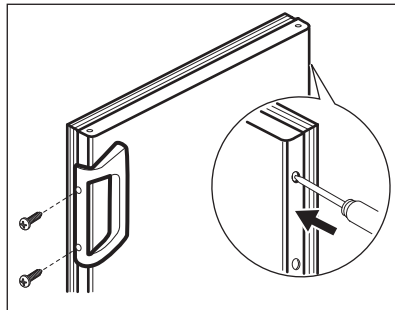
- Skru det øverste hængsel (A1) af, og tag lågen af.
- Skru dækpladen (A2) af og monter den på den modsatte side.



- Fjern blindpropperne (B1) ved at sætte en dorn ind i dem og rok dem løs.
- Skru det midterste hængsel (B2) af og monter det på den modsatte side.
- Sæt blindpropperne i. De ligger i posen med tilbehør.



- Monter den øverste låge og skru det øverste hængsel i.
- Monter den nederste låge og skru det nederste hængsel i ved at skifte drejetappens placering.
- Skru drejetappen fast. Sørg for, at lågerne flugter og blokeres af låsemotrikken



- Løft apparatet, og sæt ventilationsristen på.
- Skru håndtaget af. Fjern blindpropperne over hullerne i modsatte side med en 3-4 mm dorn eller et bor. Montér håndtaget.
- Sæt blindpropperne i. De ligger i posen med tilbehør.
- Sæt skabet på plads.



ADVARSEL

Sæt apparatet på plads, bring det i vater, og vent mindst fire timer med at tilslutte det til lysnettet.

Foretag en sidste kontrol for at sikre, at:

- Alle skruer er strammet.
- Den magnetiske pakning slutter tæt til kabinettet.
- Lågen åbner og lukker rigtigt.

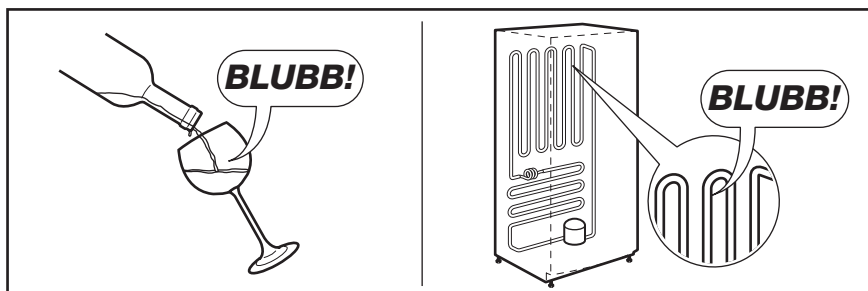
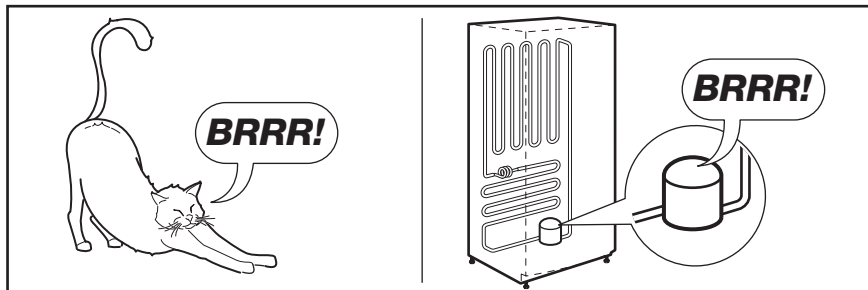
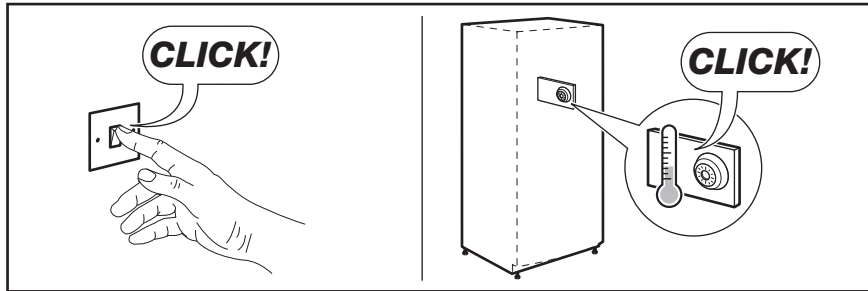
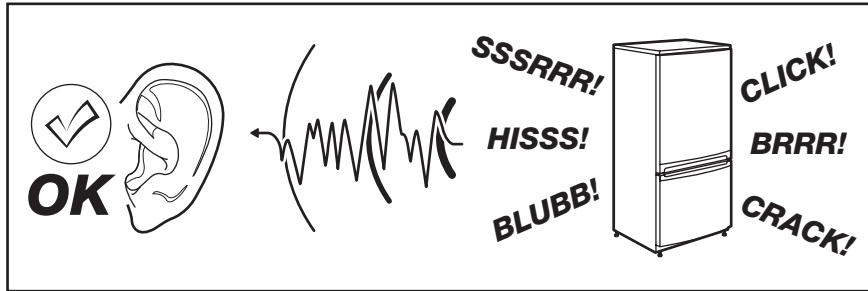


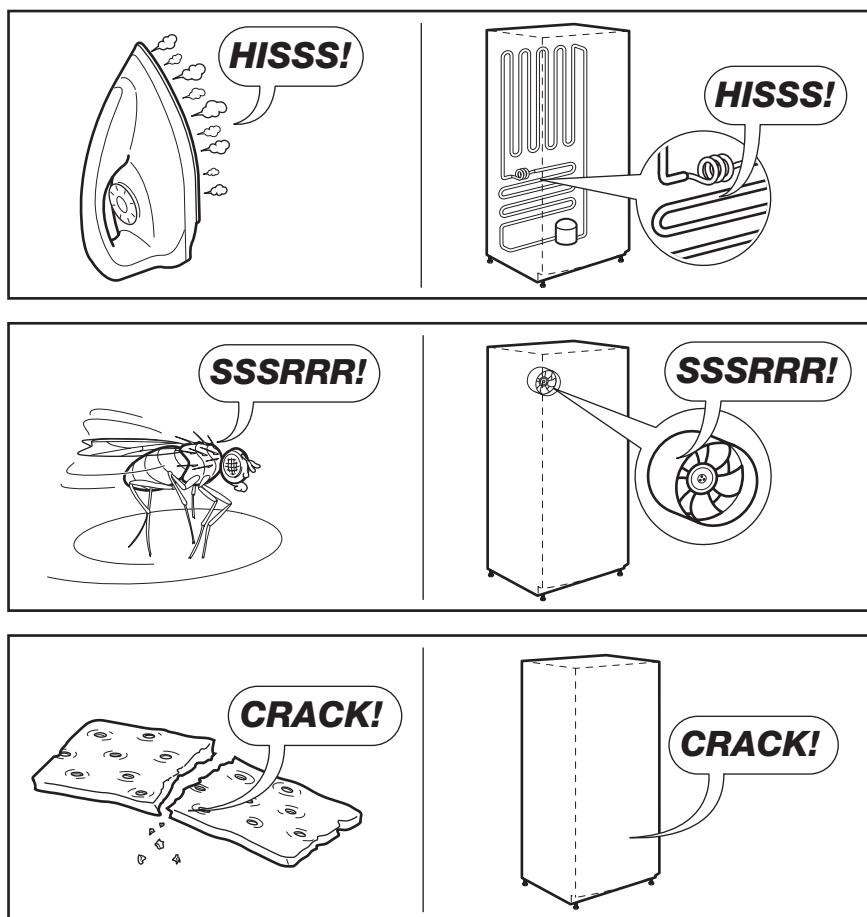
ADVARSEL

Undertiden slutter pakningen ikke perfekt til kabinettet, hvis omgivelserne er kolde (dvs. om vinteren). Hvis dette er tilfældet, skal du lade pakningen tilpasse sig selv.

STØJ

Der kommer lyde under normal drift (kompressor, kølekredsløb).







TEKNISKE DATA

	EN3700AHW	ERB34258W
Mål		
Højde	1950 mm	1750 mm
Bredde	595 mm	595 mm
Dybde	623 mm	623 mm
Temperaturstigningstid	18 h	18 h
Spænding	230 V	230 V
Frekvens	50 Hz	50 Hz

De tekniske specifikationer fremgår af typeskiltet indvendig i skabet, på venstre væg, samt af energimærket.

MILJØHENSYN

Genbrug materialer med symbolet  .
Anbring emballagematerialet i passende
beholdere til genbrug.
Hjælp med at beskytte miljøet og
menneskelig sundhed samt at genbruge
affald af elektriske og elektroniske

apparater. Kasser ikke apparater, der er
mærket med symbolet  , sammen med
husholdningsaffaldet. Lever produktet
tilbage til din lokale genbrugsplads eller
kontakt din kommune.